

AceroMart

REINVENTANDO EL ACERO

DETALLES DE INSTALACION LAMINA ACRILICA - ARCOTECHO

SOLUCIONES CREATIVAS EN
ACERO S.A DE C.V

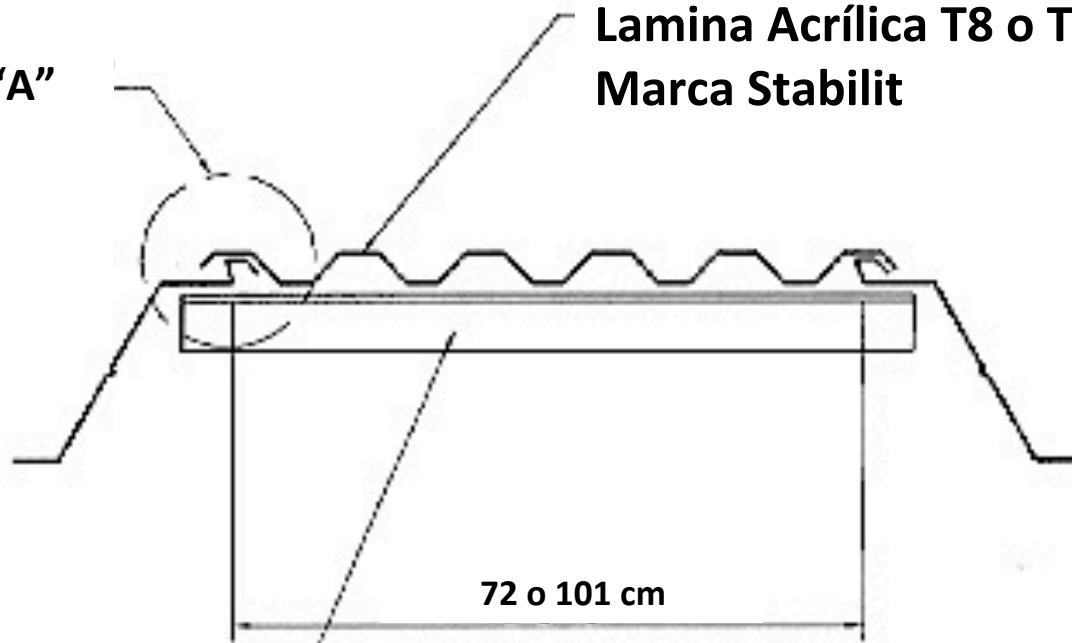


DETALLES DE INSTALACION LAMINA ACRILICA - ARCOTECHO



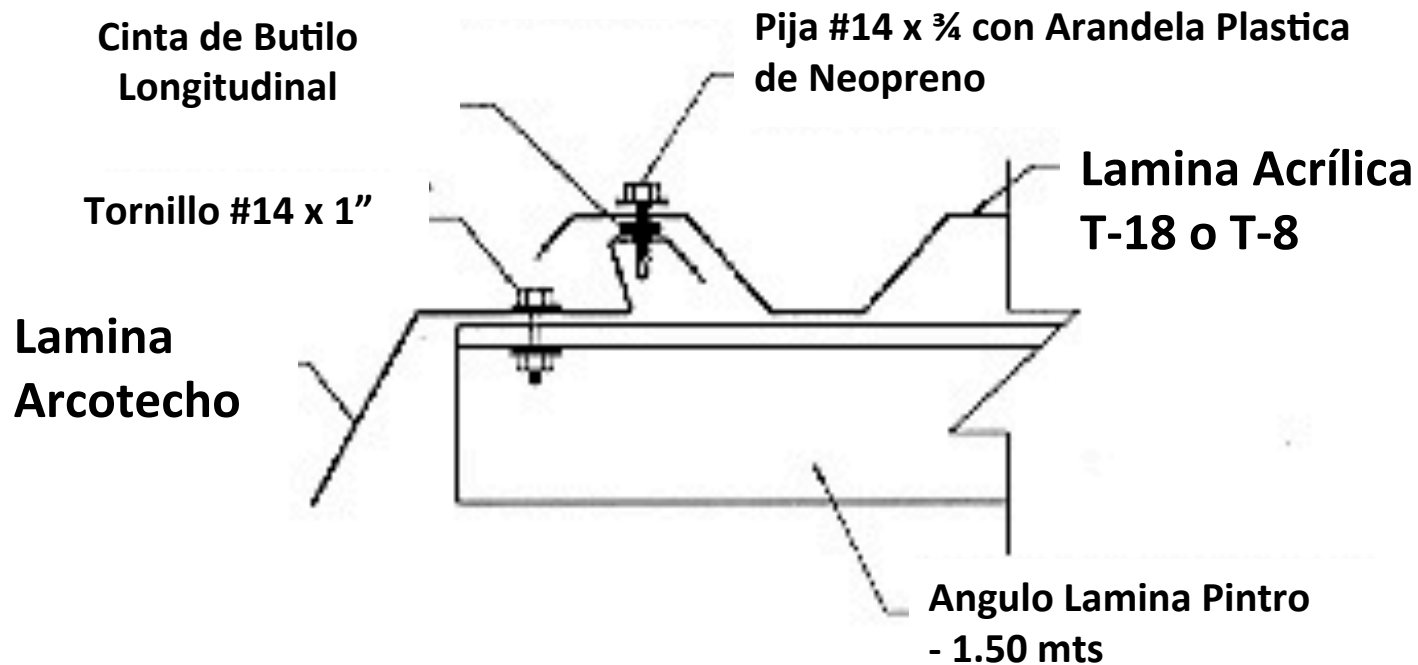
Ver Detalle "A"

Lamina Acrílica T8 o T-18
Marca Stabilit



Angulo de Lamina Pintro o Zintro
Calibre 18 de 1 ½ x 1 ½ de 85 cms o
114 cm de Longitud. @ cada 1.50 mts.

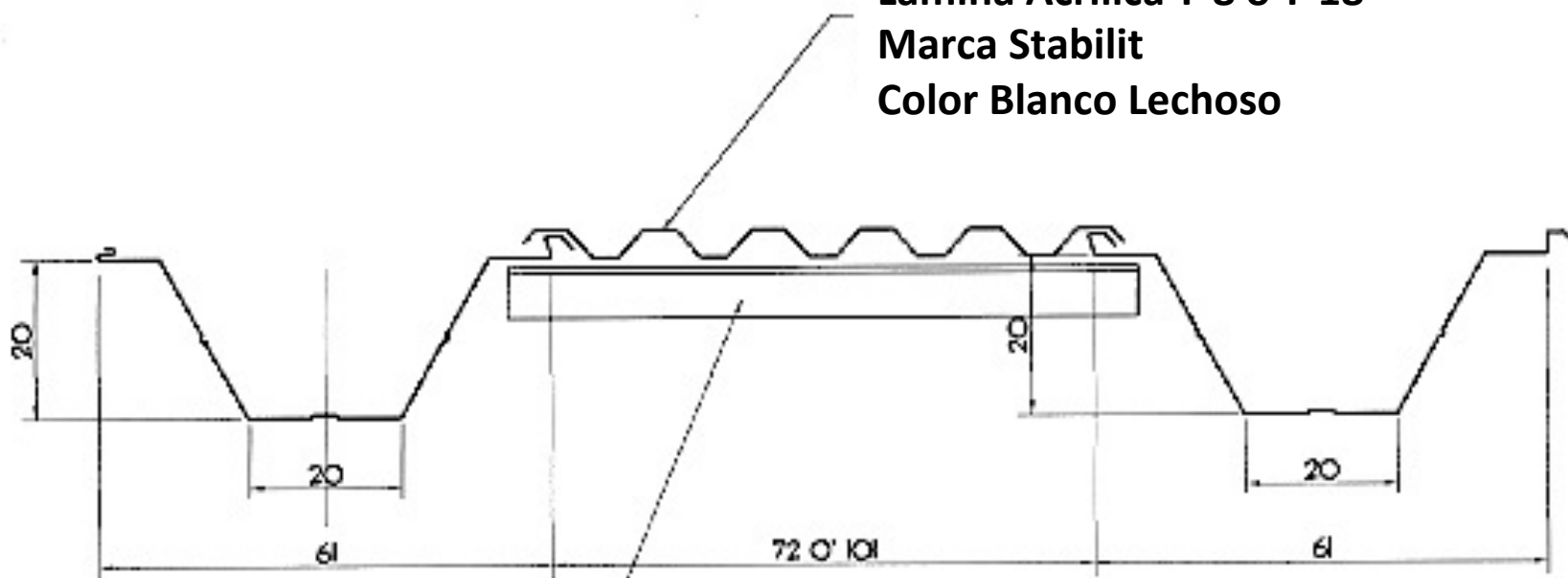
DETALLE "A"



DETALLE FINAL ACRILICO



Lamina Acrílica T-8 o T-18
Marca Stabilit
Color Blanco Lechoso



Angulo de Lamina Pintro o Zintro Calibre 18
de 1 ½ x 1 ½ de 85 cms o 114 cm de
Longitud. @ cada 1.50 mts.

LUMINACION CENTRAL

CON EL OBJETO DE OBTENER LUMINACION CENTRAL, SE PUEDEN INTERCALAR FRANJAS TRANSLUCIDAS DE LAMINAS ACRILICAS REFORZADA CON FIBRA DE VIDRIO Y CON EL MISMO ACANALADO QUE LAS LAMINAS R-72 O R-101 DE IMSA SE RECOMIENDA QUE ESTA LAMINA TENGA EL COLOR BLANCO LECHOSO PARA OBTENER LA MAXIMA LUMINACION